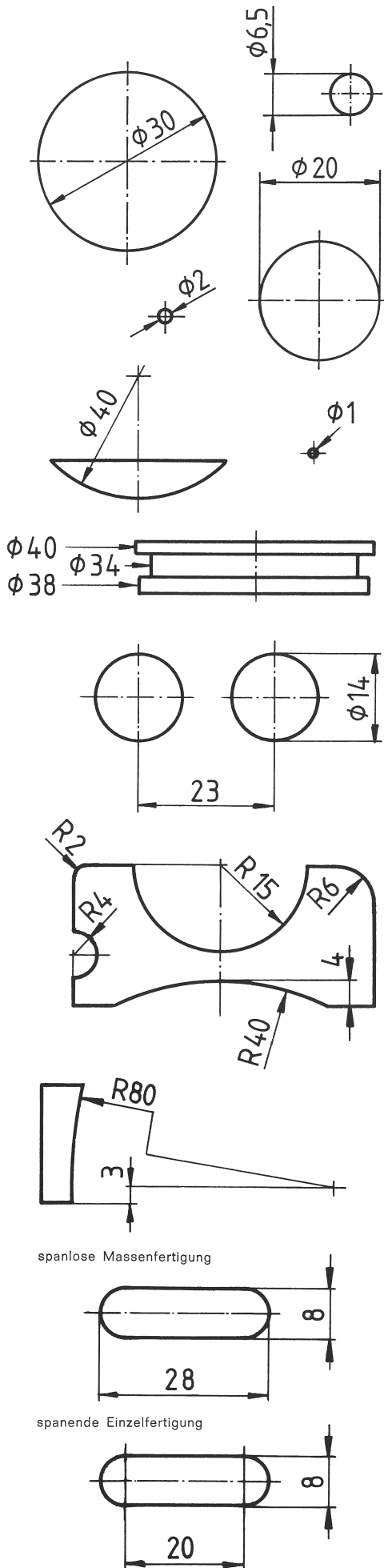


Flache, abgerundete Werkstücke in einer Ansicht



1. **Kreise** erhalten ein Mittellinienkreuz. Mittellinien schneiden sich immer im Strich. Sie beginnen und enden ebenfalls mit einem Strich. Kurze Mittellinien werden zu schmale Volllinien vereinfacht. Das Durchmessermaß wird mit zwei Maßpfeilen an die Kreislinie oder an die Maßhilfslinie des Kreises gezogen. In jedem Falle wird das Durchmesserzeichen \varnothing (7/10 h) vor die Maßzahl gesetzt.
2. Bei sehr **kleinen Kreisen** setzt man das Durchmessermaß mit einem Bezugspfeil an den Kreis. Bei Platzmangel dürfen die Durchmessermaße mit einem Maßpfeil von außen an die Körperkante gezogen werden.
3. Von **mehreren Durchmessern** der gleichen Größe wird nur einer bemaßt. - Mittellinien können als Maßhilfslinien verwendet werden. Man zieht sie außerhalb der Körperkanten als schmale Volllinien. **Lochabstände** beziehen sich immer auf den Mittelpunkt des Loches.
4. **Halbmesser** werden durch ein R gekennzeichnet und erhalten nur einen Maßpfeil an der Kreislinie. Der Mittelpunkt wird durch ein Mittellinienkreuz festgelegt. In eindeutigen Fällen darf auf die Kennzeichnung des Mittelpunktes verzichtet werden.
5. Muss der **Mittelpunkt eines großen Halbmessers** zur Bemaßung an die Zeichnung herangerückt werden, so ist die Halbmessermaßlinie zweimal rechtwinkelig zu knicken. Die Verlängerung der Maßlinie weist immer auf den tatsächlichen Mittelpunkt des Halbmessers.
6. Bei der Bemaßung von Langlöchern wird die Fertigungsart berücksichtigt. Es können die Lochmitten oder die Lochkanten bemaßt werden.

Zylinderschnitte schräg zur Drehachse

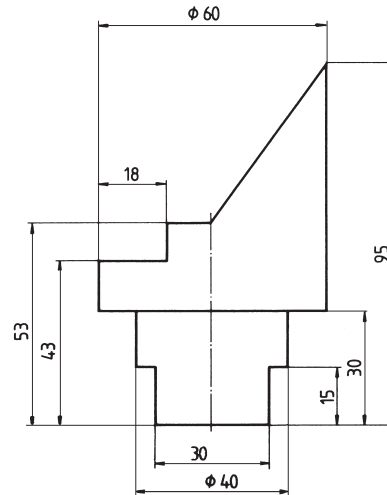
Grundkörper: $\emptyset 6$, 11 lang

Lage: In der Ansicht A waagrecht liegend

Arbeitsschritte:

In der Ansicht A ist der Körper

- a) rechts von der Mitte aus nach oben unter 45° und
- b) links nach oben und unten unter 20° so abgeschrägt, dass symmetrisch zur Mittellinie eine Stirnfläche von 2 mm Höhe stehen bleibt.



Geg.: Text
Ges.: Ansicht A (Vorderansicht), B (Draufsicht), C (Seitenans. v. links)

Geg.: Ansicht A (Vorderansicht)
Ges.: Ansicht C (Seitenansicht von links), B (Draufsicht)

10 : 1

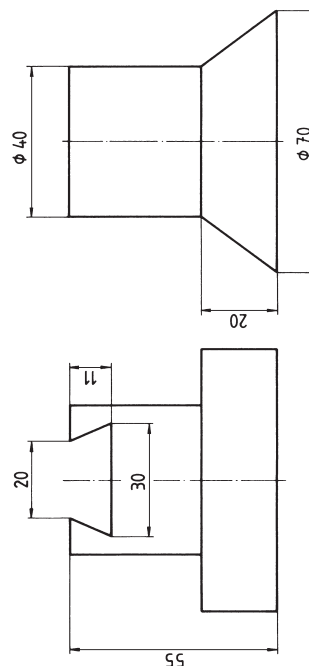
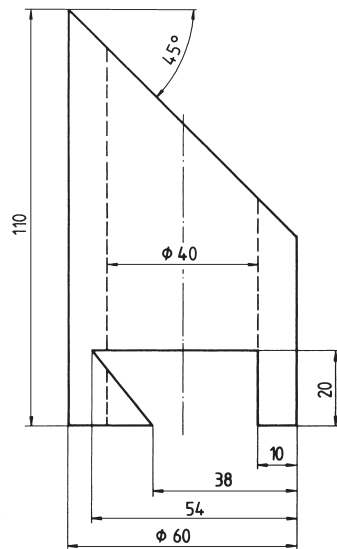
Sperrstift E295

A

1 : 1

Stempel 25CrMo4

B



Geg.: Ansicht C (Seitenansicht von links)
Ges.: Ansicht A (Vorderansicht), B (Draufsicht)

Geg.: Ansicht A (Vorderans.), C (Seitenans. v. links) unvollständig
Ges.: Ansicht A (Vorderansicht), B (Draufsicht), C (Seitenans. v. links)

1 : 1

Einsatzrohr C35

C

1 : 1

Spannzylinder 16MnCr5

D

Name
= _____

Klasse

Datum

Maße in mm

25